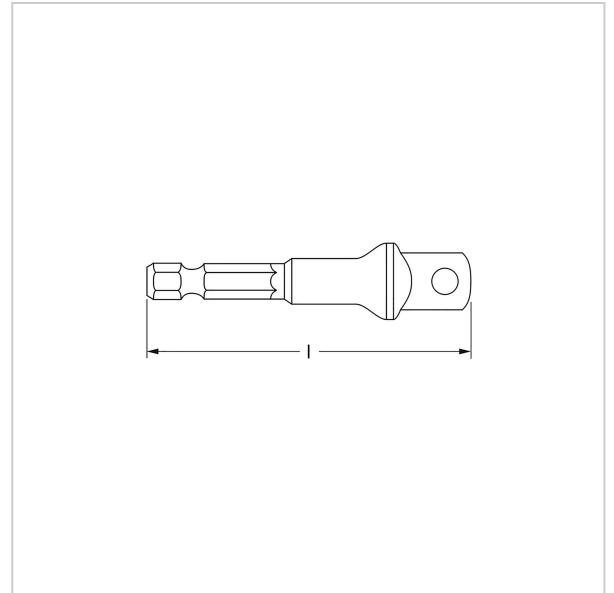
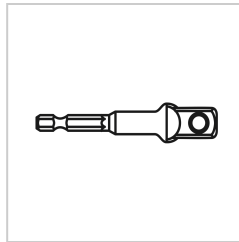


4085 Adapter für Bohrmaschine, M 12,5 mm (1/2") x M 6,3 mm (1/4"), MATADOR Art.-Code: 40850001



4085 Adapter für Bohrmaschine, M 12,5 mm (1/2") x M 6,3 mm (1/4"), MATADOR Art.-Code: 40850001



Beschreibung:

Bohrmaschinenadapter. Zum Einsetzen von Steckschlüssel-Einsätzen in Maschinenschrauber. Für 6,3 mm (1/4) Schnellwechsellaufnahme oder normale Bohrfutteraufnahme. Aus hochlegiertem Spezialstahl (S2-Stahl), sandgestrahlt.

MATADOR ist einer der Pioniere der Werkzeugindustrie. Seit 1900 produzieren wir Qualitätshandwerkzeuge „um die Schraube herum“. Wir stehen für anspruchsvolles Premium-Werkzeug. Verlässlich, design-orientiert, ohne Schnickschnack. Für Menschen, die wissen, was sie wollen. Die in der Arena stehen und nicht im Zuschauerraum. Die Werkzeug von Spielzeug unterscheiden können. Die an sich selbst glauben. Willkommen in der Arena! Be a MATADOR.

Technische Daten

Hersteller-Nr.: 4085 0001

EAN: 4040674167957

Breite: 100 mm

Höhe: 17 mm

Länge: 100 mm

Gewicht: 0.03 kg

4085 Adapter für Bohrmaschine, M 12,5 mm (1/2") x M 6,3 mm (1/4"), MATADOR Art.-Code: 40850001