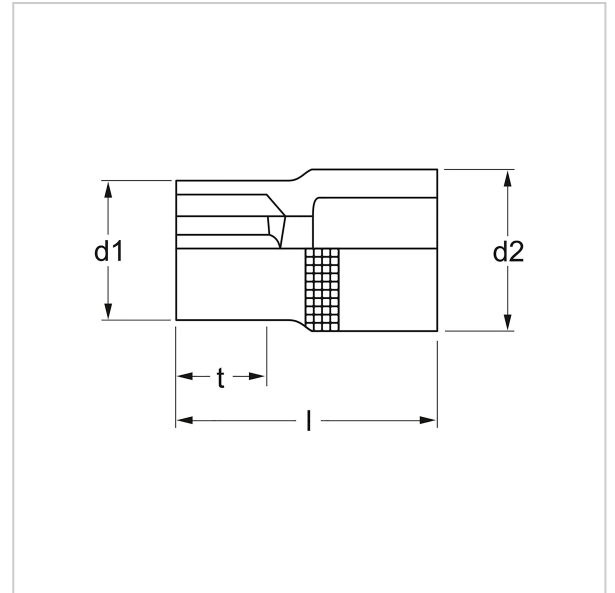
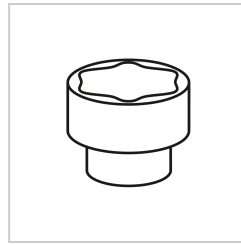
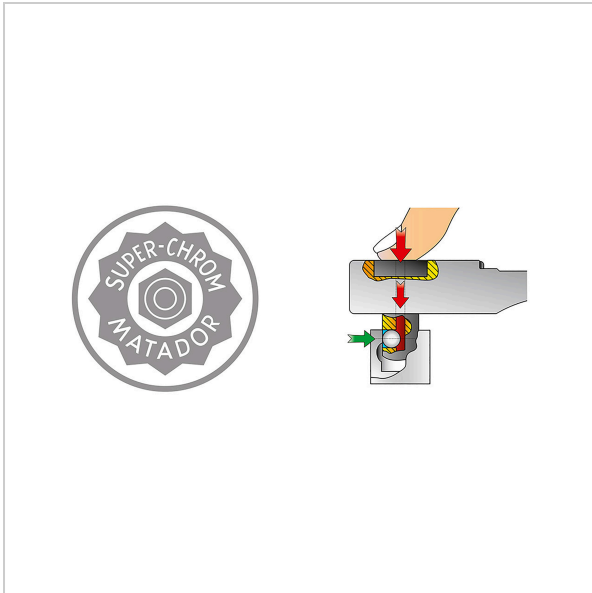


4090 Steckschlüssel-Einsatz, TORX®, 12,5 mm (1/2"): E20, MATADOR Art.-Code: 40900200



**4090** Steckschlüssel-Einsatz, TORX®, 12,5 mm (1/2"): E20, MATADOR Art.-Code: 40900200



**Beschreibung:**

Steckschlüssel-Einsatz, (Außen-TORX®), für Handbetätigung mit Knarre und Verbindungsteilen. Innenvierkantantrieb nach DIN 3120, C 12,5 / ISO 1174. Mit griffiger Kreuzrändelung. Aus Chrom Vanadium-Stahl. Alle Steckschlüssel-Einsätze mit MATADOR Super Chrom-Beschichtung für feineres Oberflächenfinish und starker Widerstandsfähigkeit gegen Beschädigungen, Kratzer etc.

**Technische Daten**

Hersteller-Nr.: 40900100M

Breite: 80 mm

Höhe: 22 mm

Länge: 80 mm

Gewicht: 0.06 kg