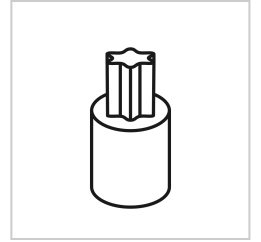
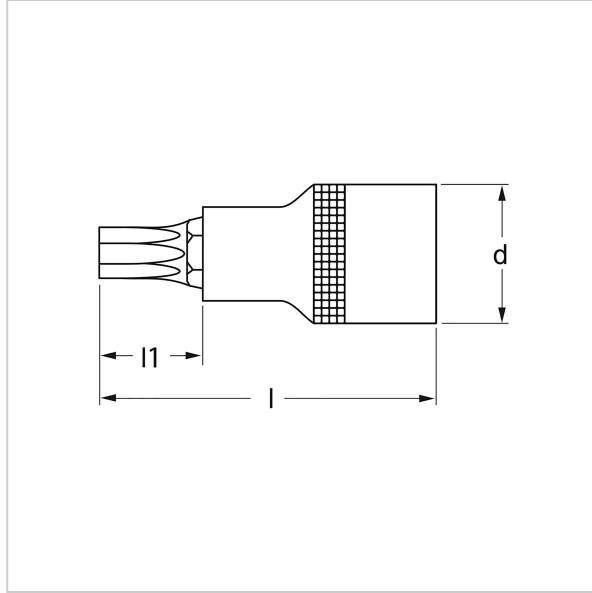


4092 Schraubendreher-Einsatz, TORX®, 12,5 mm (1/2"): TX 30x62 mm, MATADOR Art.-Code: 40920300



4092 Schraubendreher-Einsatz, TORX[®], 12,5 mm (1/2"): TX 30x62 mm, MATADOR Art.-Code: 40920300



Beschreibung:

Schraubendreher-Einsatz, Innen-TORX[®], mit extra harter Spitze aus Spezialstahl. In Standardlänge (62 mm). Innenvierkantantrieb nach DIN 3120, C 12,5 / ISO 1174. Mit griffiger Kreuzrändelung. Aus Chrom Vanadium-Stahl. Alle Steckschlüssel-Einsätze mit MATADOR Super Chrom-Beschichtung für feineres Oberflächenfinish und starker Widerstandsfähigkeit gegen Beschädigungen, Kratzer etc.

Technische Daten

Hersteller-Nr.: 40920200M

Breite: 80 mm

Höhe: 24 mm

Länge: 80 mm

Gewicht: 0.059 kg