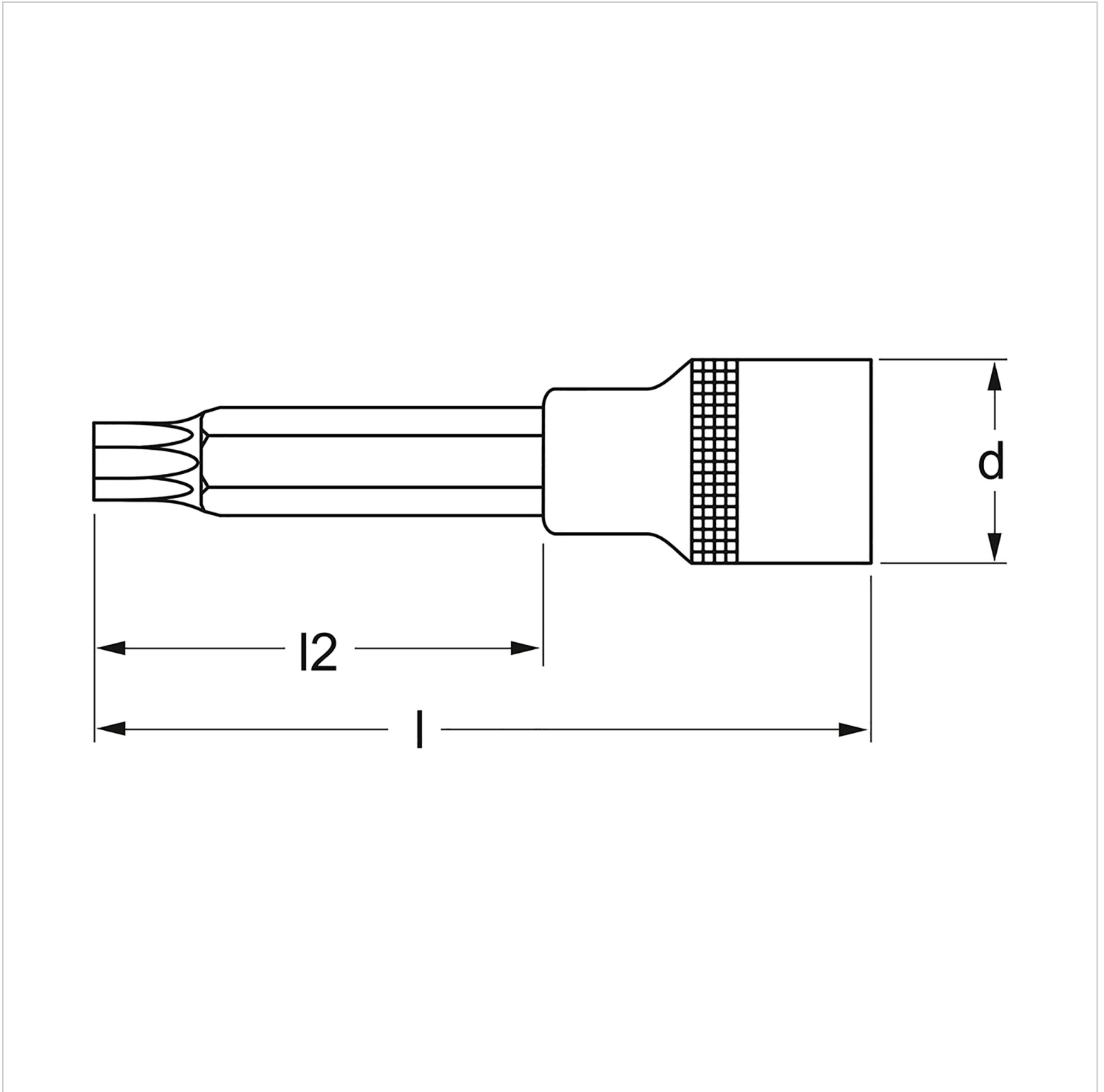


4092 Schraubendreher-Einsatz, lang, TORX[®], 12,5 mm (1/2"): TX 27x100 mm, MATADOR Art.-Code: 40921270



4092 Schraubendreher-Einsatz, lang, TORX[®], 12,5 mm (1/2"): TX 27x100 mm, MATADOR Art.-Code: 40921270



Beschreibung:

Schraubendreher-Einsatz, mit extra harter Spitze aus Spezialstahl. In langer Ausführung (100 mm). Innenvierkantantrieb nach DIN 3120, C 12,5 / ISO 1174. Mit griffiger Kreuzrändelung. Aus Chrom Vanadium-Stahl. Alle Steckschlüssel-Einsätze mit MATADOR Super Chrom-Beschichtung für feineres Oberflächenfinish und starker Widerstandsfähigkeit gegen Beschädigungen, Kratzer etc.

4092 Schraubendreher-Einsatz, lang, TORX[®], 12,5 mm (1/2"): TX 27x100 mm, MATADOR Art.-Code: 40921270

Technische Daten

Hersteller-Nr.: 40921250M

Breite: 80 mm

Höhe: 24 mm

Länge: 100 mm

Gewicht: 0.1 kg
