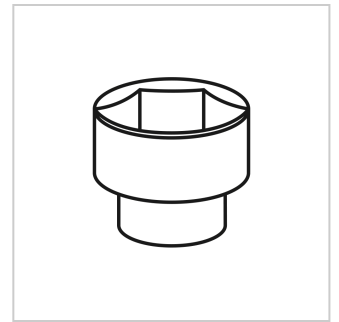
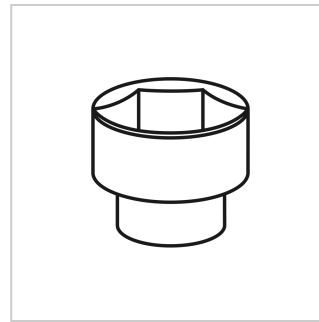


5075 Steckschlüssel-Einsatz, 6-kt., 3/4": 34 mm, MATADOR Art.-Code: 50750340



**5075** Steckschlüssel-Einsatz, 6-kt., 3/4": 34 mm, MATADOR Art.-Code: 50750340



**Beschreibung:**

Steckschlüssel-Einsatz, metrisch. Für Außensechskantschrauben. Für Handbetätigung mit Knarre und Verbindungsteilen. Innenvierkantantrieb nach DIN 3120, D 20 / ISO 1174. Mit Sechskant-Profil. Mit Stiftsicherung. Aus Chrom Vanadium-Stahl. Alle Steckschlüssel-Einsätze mit MATADOR Super Chrom-Beschichtung für feineres Oberflächenfinish und starker Widerstandsfähigkeit gegen Beschädigungen, Kratzer etc. Mit SmartDrive<sup>2</sup>-Profil, schont Schrauben- und Mutterköpfe durch Kraftübertragung auf die Flanken.

**Technische Daten**

Hersteller-Nr.: 50750000M

Breite: 80 mm

Höhe: 37 mm

Länge: 100 mm

Gewicht: 0.21 kg

**5075** Steckschlüssel-Einsatz, 6-kt., 3/4": 34 mm, MATADOR Art.-Code: 50750340