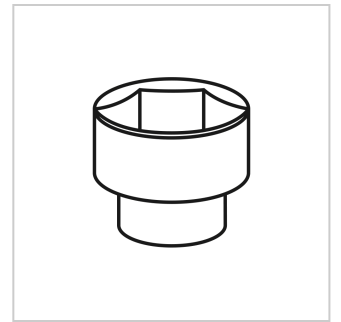
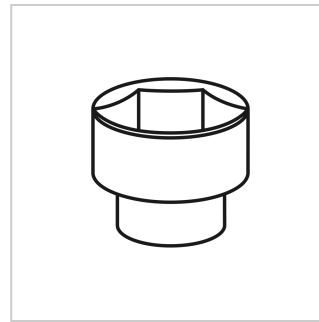


5075 Steckschlüssel-Einsatz, 6-kt., 3/4": 38 mm, MATADOR Art.-Code: 50750380



5075 Steckschlüssel-Einsatz, 6-kt., 3/4": 38 mm, MATADOR Art.-Code: 50750380



Beschreibung:

Steckschlüssel-Einsatz, metrisch. Für Außensechskantschrauben. Für Handbetätigung mit Knarre und Verbindungsteilen. Innenvierkantantrieb nach DIN 3120, D 20 / ISO 1174. Mit Sechskant-Profil. Mit Stiftsicherung. Aus Chrom Vanadium-Stahl. Alle Steckschlüssel-Einsätze mit MATADOR Super Chrom-Beschichtung für feineres Oberflächenfinish und starker Widerstandsfähigkeit gegen Beschädigungen, Kratzer etc. Mit SmartDrive²-Profil, schont Schrauben- und Mutterköpfe durch Kraftübertragung auf die Flanken.

Technische Daten

Hersteller-Nr.: 50750000M

Breite: 80 mm

Höhe: 37 mm

Länge: 100 mm

Gewicht: 0.21 kg

5075 Steckschlüssel-Einsatz, 6-kt., 3/4": 38 mm, MATADOR Art.-Code: 50750380