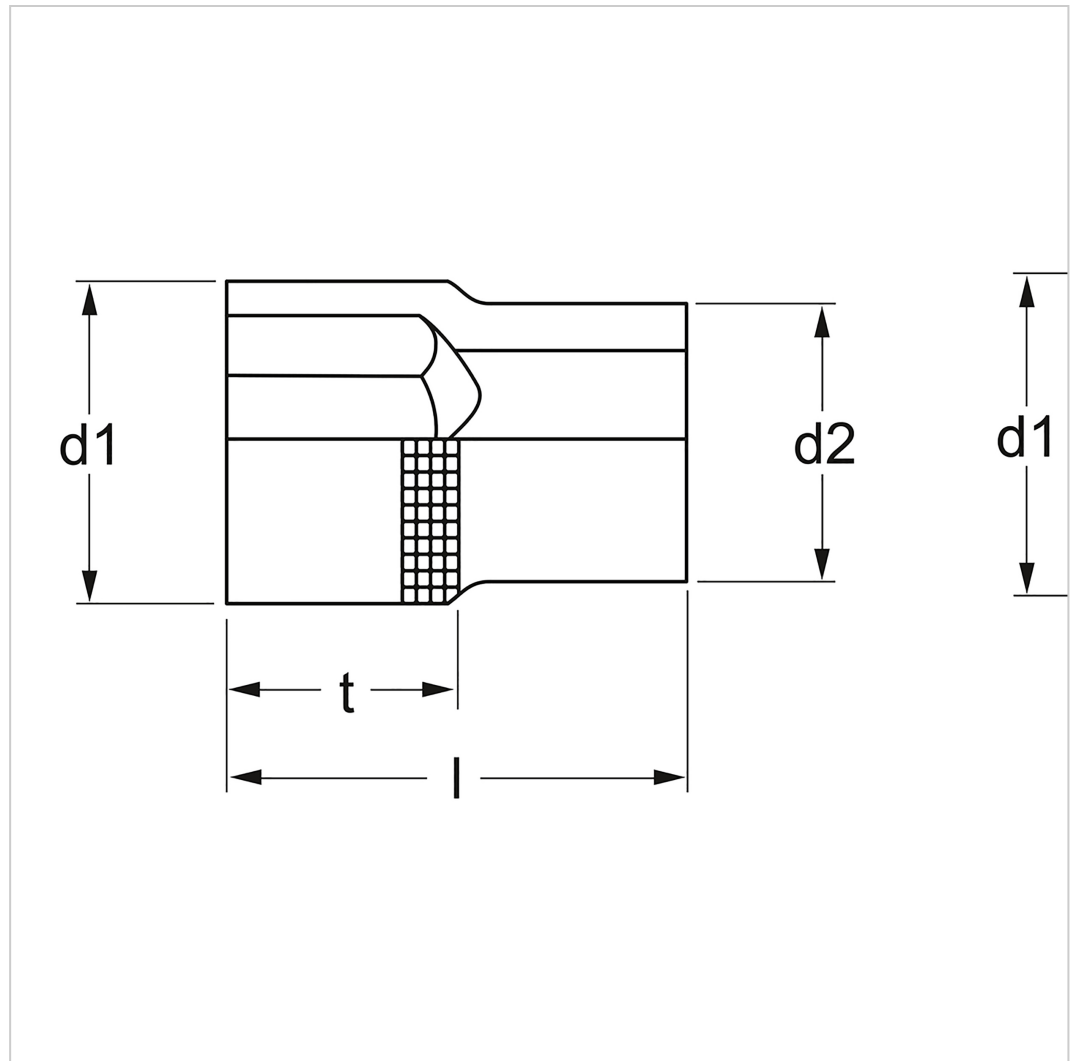
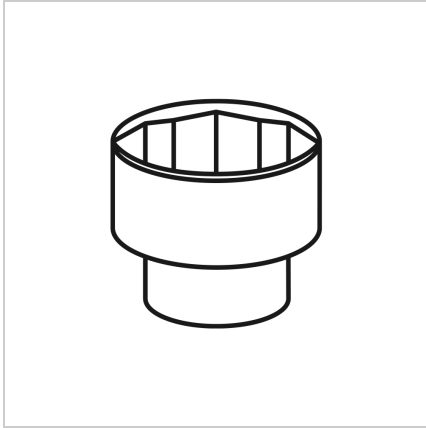


6075 Steckschlüssel-Einsatz, 12-kt. mm, 25 mm (1"): 75 mm, MATADOR Art.-Code: 60750750



6075 Steckschlüssel-Einsatz, 12-kt. mm, 25 mm (1"): 75 mm, MATADOR Art.-Code: 60750750



Beschreibung:

Steckschlüssel-Einsatz, metrisch. Für Außensechskantschrauben. Für Handbetätigung mit Knarre und Verbindungsteilen. Innenvierkantantrieb nach DIN 3120, D 25 / ISO 1174. Mit Doppelsechskant-Profil. Mit Stiftsicherung. Aus Chrom Vanadium-Stahl. Alle Steckschlüssel-Einsätze mit MATADOR Super Chrom-Beschichtung für feineres Oberflächenfinish und starker Widerstandsfähigkeit gegen Beschädigungen, Kratzer etc. Mit SmartDrive²-Profil, schont Schrauben- und Mutterköpfe durch Kraftübertragung auf die Flanken.

Technische Daten

Hersteller-Nr.: 60750300M

Breite: 100 mm

Höhe: 54 mm

6075 Steckschlüssel-Einsatz, 12-kt. mm, 25 mm (1"): 75 mm, MATADOR Art.-Code: 60750750

Länge: 100 mm

Gewicht: 0.65 kg
