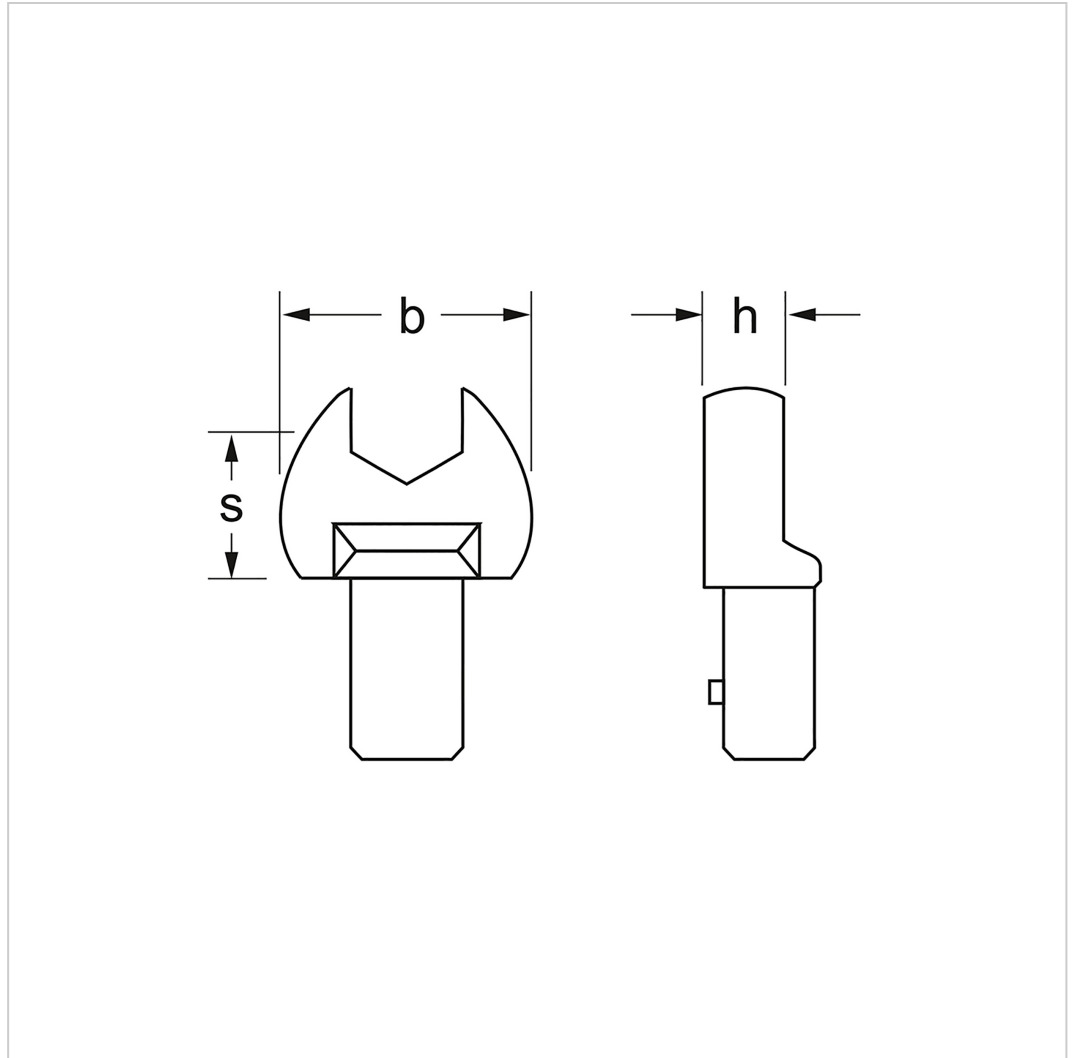
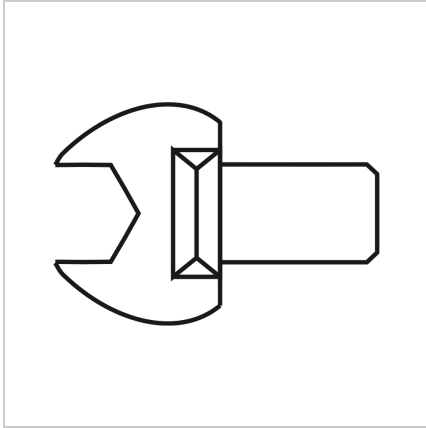


**6190** Einsteck-Maulschlüssel, 9x12 mm: 16 mm, MATADOR Art.-Code: 61900160



**6190** Einsteck-Maulschlüssel, 9x12 mm: 16 mm, MATADOR Art.-Code: 61900160



**Beschreibung:**

Einsteck-Maulschlüssel. Mit Stiftsicherung. Chrom Vanadium / matt verchromt.

**Technische Daten**

Hersteller-Nr.: 61900000M

Gewicht: 0.037 kg

**6190** Einsteck-Maulschlüssel, 9x12 mm: 16 mm, MATADOR Art.-Code: 61900160