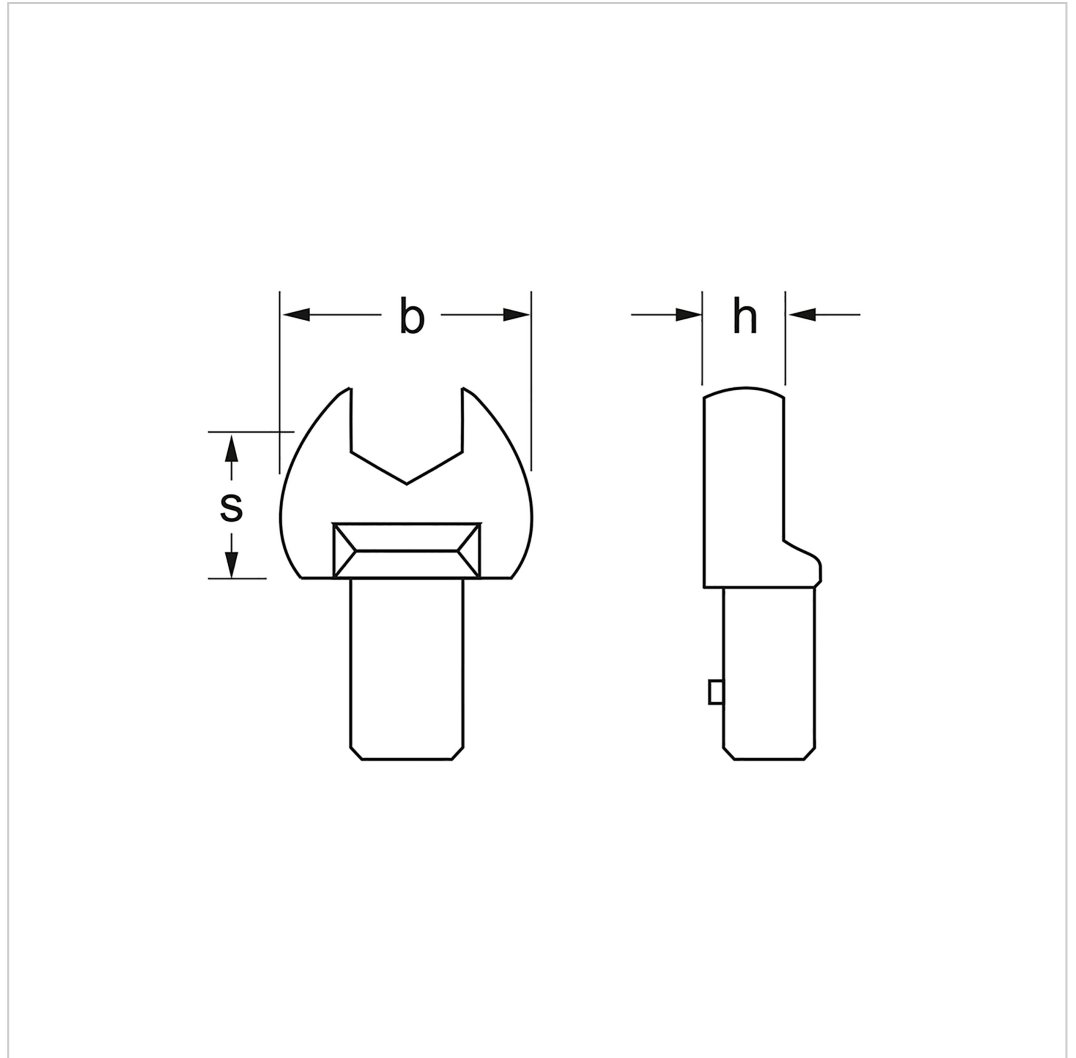
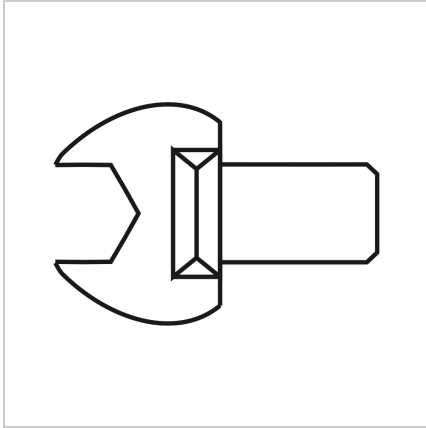


**6190** Einsteck-Maulschlüssel, 14x18 mm: 19 mm, MATADOR Art.-Code: 61901190

**6190** Einsteck-Maulschlüssel, 14x18 mm: 19 mm, MATADOR Art.-Code: 61901190



**Beschreibung:**

Einsteck-Maulschlüssel. Mit Stiftsicherung. Chrom Vanadium / matt verchromt.

**Technische Daten**

Hersteller-Nr.: 61901100M

Breite: 80 mm

Höhe: 22 mm

Länge: 80 mm

Gewicht: 0.118 kg

**6190** Einsteck-Maulschlüssel, 14x18 mm: 19 mm, MATADOR Art.-Code: 61901190