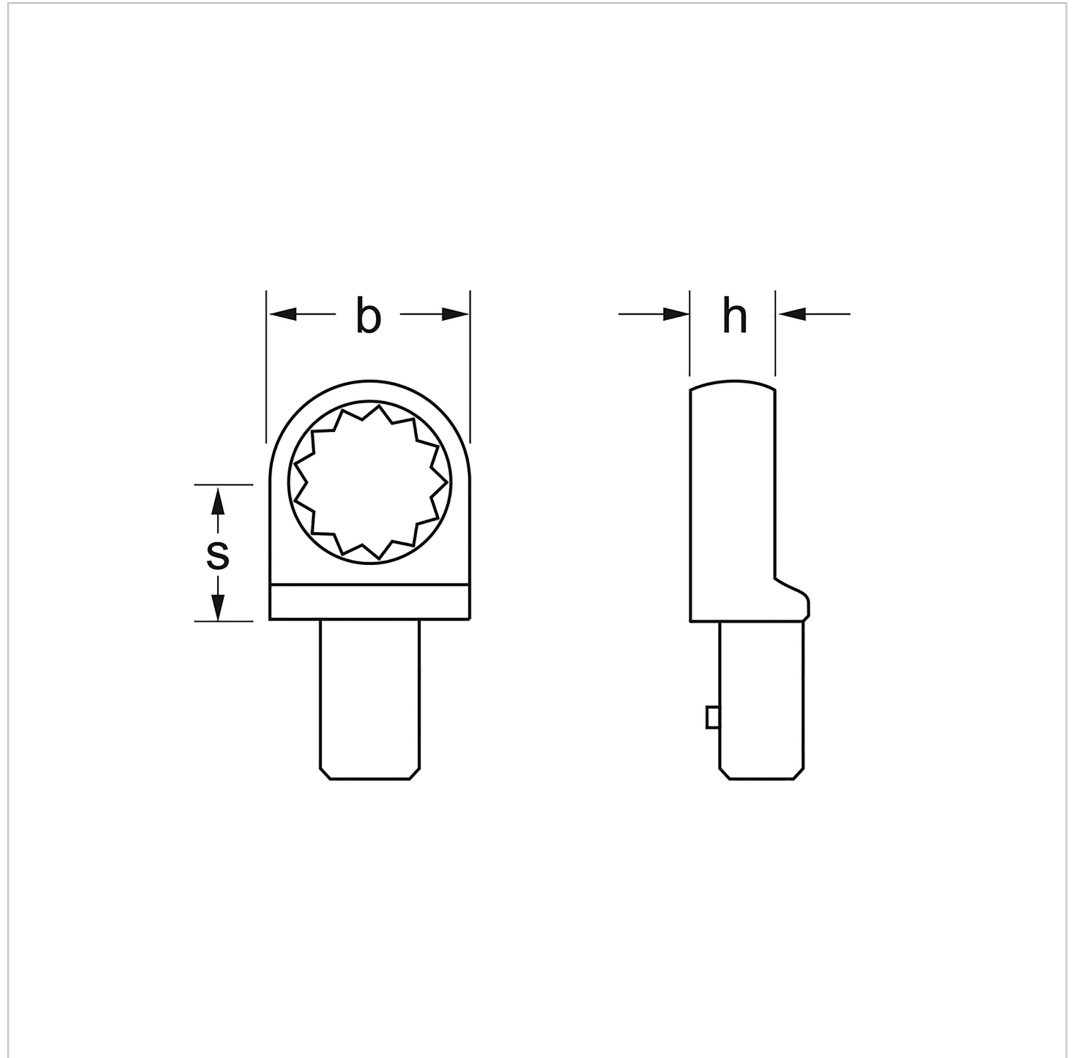
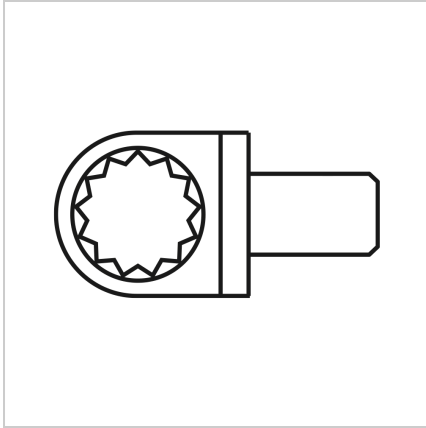


**6191** Einsteck-Ringschlüssel, 9x12 mm: 18 mm, MATADOR Art.-Code: 61910180

**6191** Einsteck-Ringschlüssel, 9x12 mm: 18 mm, MATADOR Art.-Code: 61910180



**Beschreibung:**

Einsteck-Ringschlüssel. Mit Stiftsicherung. Chrom Vanadium / matt verchromt.

**Technische Daten**

Hersteller-Nr.: 61910000M

Gewicht: 0.38 kg

**6191** Einsteck-Ringschlüssel, 9x12 mm: 18 mm, MATADOR Art.-Code: 61910180