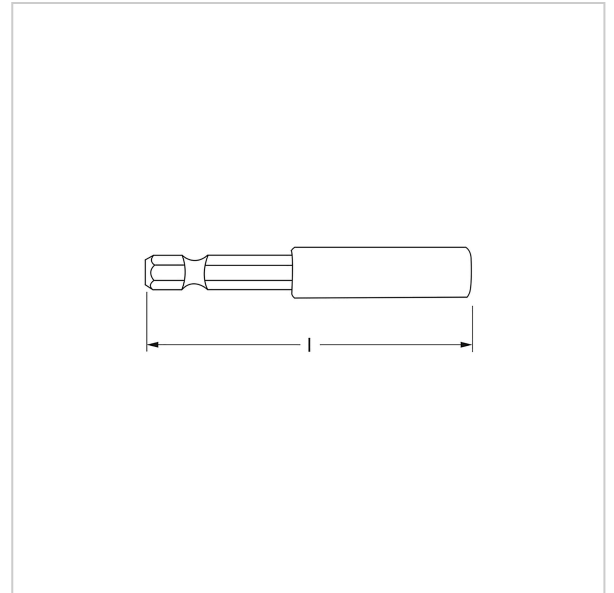
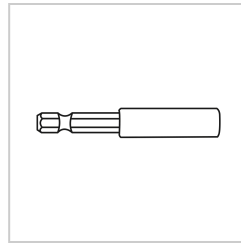


7040 Bohrmaschinen-Halter für Bits, M 6,3 mm (1/4") x F 6,3 mm (1/4") , MATADOR Art.-Code: 70400001



7040 Bohrmaschinen-Halter für Bits, M 6,3 mm (1/4") x F 6,3 mm (1/4") , MATADOR Art.-Code: 70400001



Beschreibung:

Bithalter. Zum Einsetzen von 6,3 mm (1/4) Bits in Maschinenschrauber. Mit Magnet. MATADOR ist einer der Pioniere der Werkzeugindustrie. Seit 1900 produzieren wir Qualitätshandwerkzeuge „um die Schraube herum“. Wir stehen für anspruchsvolles Premium-Werkzeug. Verlässlich, design-orientiert, ohne Schnickschnack. Für Menschen, die wissen, was sie wollen. Die in der Arena stehen und nicht im Zuschauerraum. Die Werkzeug von Spielzeug unterscheiden können. Die an sich selbst glauben. Willkommen in der Arena! Be a MATADOR.

Technische Daten

Hersteller-Nr.:	7040 0001
EAN:	4040674157019
Breite:	80 mm
Höhe:	10 mm
Länge:	80 mm
Gewicht:	0.027 kg

7040 Bohrmaschinen-Halter für Bits, M 6,3 mm (1/4") x F 6,3 mm (1/4") , MATADOR Art.-Code: 70400001