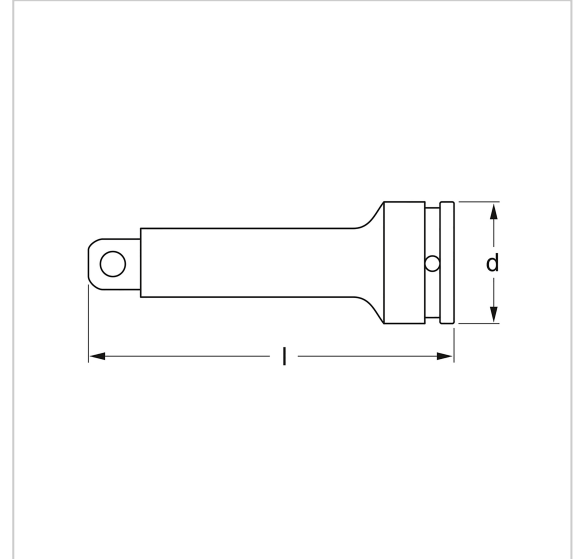
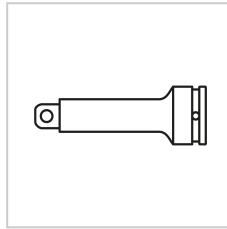


7565 Kraft-Verlängerung, 20 mm (3/4"): 400 mm, MATADOR Art.-Code: 75650003



7565 Kraft-Verlängerung, 20 mm (3/4"): 400 mm, MATADOR Art.-Code: 75650003



Beschreibung:

Kraft-Verlängerung. Für maschinenbetätigte Steckschlüssel-Einsätze und Verbindungsteile. Vierkantantrieb nach DIN 3121, G 20 und F 20 / ISO 1174. Aus Chrom-Molybdän-Stahl. Oberfläche: Manganphosphatiert.

Technische Daten

Hersteller-Nr.: 75650000M

7565 Kraft-Verlängerung, 20 mm (3/4"): 400 mm, MATADOR Art.-Code: 75650003