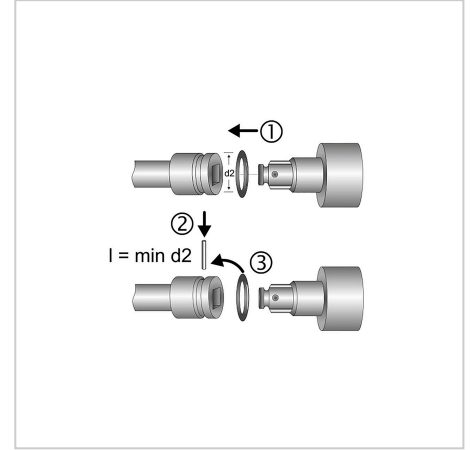


7575 Kraft-Steckschlüssel-Einsatz, 6-kt., 20 mm (3/4"): 65 mm, MATADOR Art.-Code: 75750650



7575 Kraft-Steckschlüssel-Einsatz, 6-kt., 20 mm (3/4"): 65 mm, MATADOR Art.-Code: 75750650



Beschreibung:

Kraft-Steckschlüssel-Einsatz. Passend für Außensechskantschrauben. Für Maschinenbetätigung, passend für alle gängigen Druckluft- und Elektroschrauber. Innenvierkantantrieb nach DIN 3121, G 20 / ISO 1174. Mit MATADOR SmartDrive²-Profil. Mit SmartDrive²-Profil, schont Schrauben- und Mutterköpfe durch Kraftübertragung auf die Flanken. Normen: DIN 3129 / ISO 2725-2. Aus Chrom-Molybdän-Stahl. Oberfläche: Manganphosphatiert.

Technische Daten

Hersteller-Nr.: 75750000M

Gewicht: 0.31 kg

7575 Kraft-Steckschlüssel-Einsatz, 6-kt., 20 mm (3/4"): 65 mm, MATADOR Art.-Code: 75750650