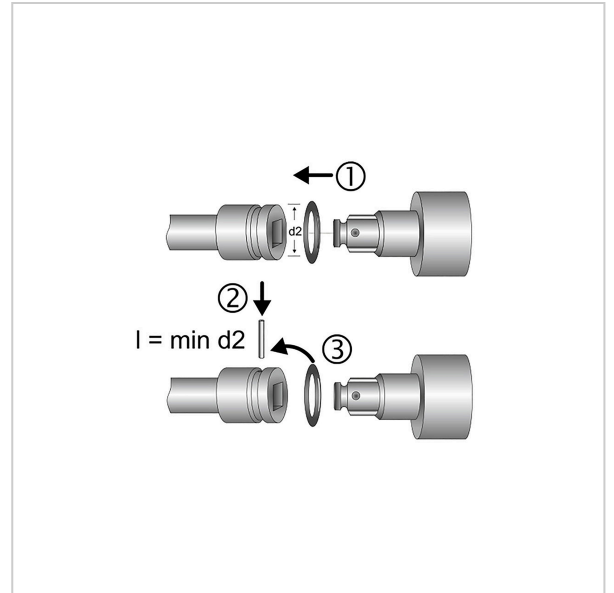
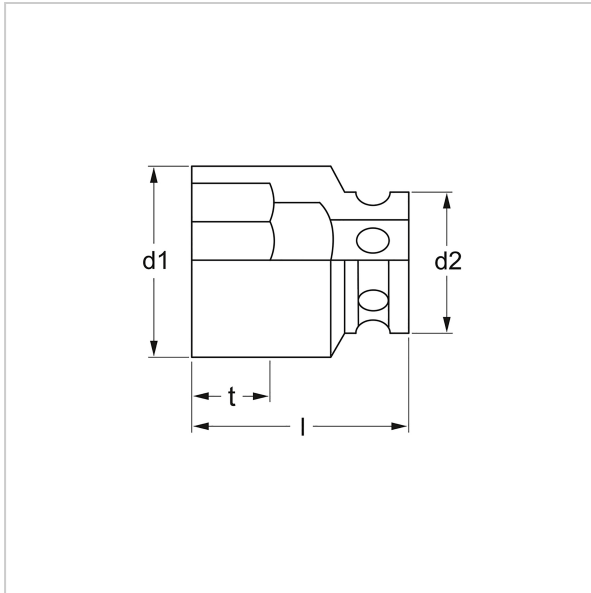
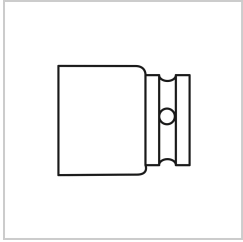


7675 Kraft-Steckschlüssel-Einsatz 6-kt., 25 mm (1"): 22 mm, MATADOR Art.-Code: 76750220



7675 Kraft-Steckschlüssel-Einsatz 6-kt., 25 mm (1"): 22 mm, MATADOR Art.-Code: 76750220



Beschreibung:

Kraft-Steckschlüssel-Einsatz. Passend für Außensechskantschrauben. Für Maschinenbetätigung, passend für alle gängigen Druckluft- und Elektroschrauber. Innenvierkantantrieb nach DIN 3121, G 25 / ISO 1174. Mit MATADOR SmartDrive²-Profil. Das SmartDrive²-Profil, schont Schrauben- und Mutterköpfe durch Kraftübertragung auf die Flanken. Normen: DIN 3129 / ISO 2725-2. Aus Chrom-Molybdän-Stahl. Oberfläche: Manganphosphatiert. MATADOR ist einer der Pioniere der Werkzeugindustrie. Seit 1900 produzieren wir Qualitätshandwerkzeuge „um die Schraube herum“. Wir stehen für anspruchsvolles Premium-Werkzeug. Verlässlich, design-orientiert, ohne Schnickschnack. Für Menschen, die wissen, was sie wollen. Die in der Arena stehen und nicht im Zuschauerraum. Die Werkzeug von Spielzeug unterscheiden können. Die an sich selbst glauben. Willkommen in der Arena! Be a MATADOR.

Technische Daten

Hersteller-Nr.:	76750000M
Breite:	130 mm
Höhe:	54 mm
Länge:	100 mm
Gewicht:	0.51 kg

7675 Kraft-Steckschlüssel-Einsatz 6-kt., 25 mm (1"): 22 mm, MATADOR Art.-Code: 76750220