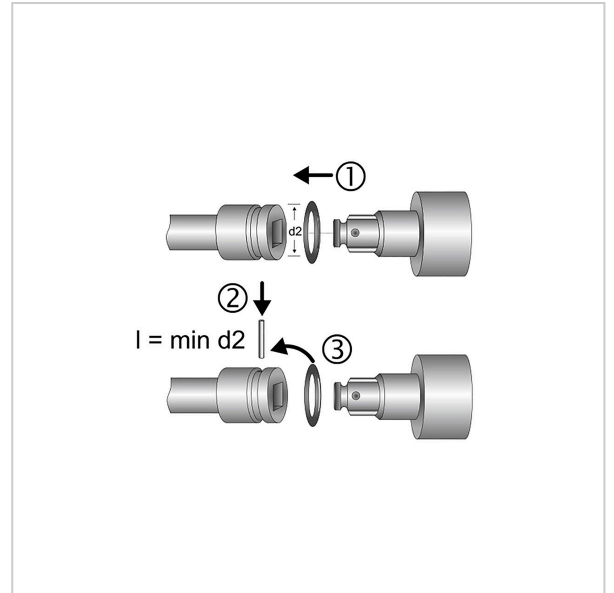
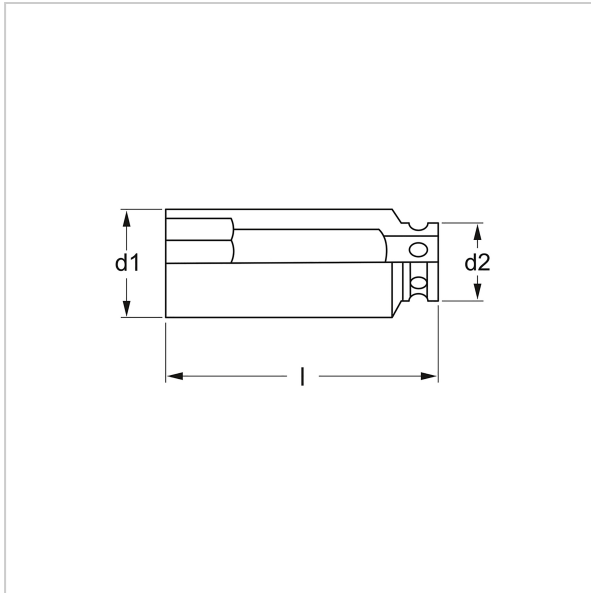
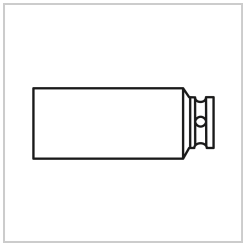


**7681** Kraft-Steckschlüssel-Einsatz, 6-kt., L, 25 mm (1"): 33x90 mm, MATADOR Art.-Code: 76810330



**7681** Kraft-Steckschlüssel-Einsatz, 6-kt., L, 25 mm (1"): 33x90 mm, MATADOR Art.-Code: 76810330



**Beschreibung:**

Kraft-Steckschlüssel-Einsatz, lange Ausführung. Passend für Außensechskantschrauben. Mit Sechskant-Profil. Für Maschinenbetätigung, passend für alle gängigen Druckluft- und Elektroschrauber. Innenvierkantantrieb nach DIN 3121, G 25 / ISO 1174.

Mit MATADOR SmartDrive<sup>2</sup>-Profil. Das SmartDrive<sup>2</sup>-Profil, schont Schrauben- und Mutterköpfe durch Kraftübertragung auf die Flanken. Normen: DIN 3129 / ISO 2725-2. Aus Chrom-Molybdän-Stahl. Oberfläche: Manganphosphatiert.

**Technische Daten**

Hersteller-Nr.: 76810000M