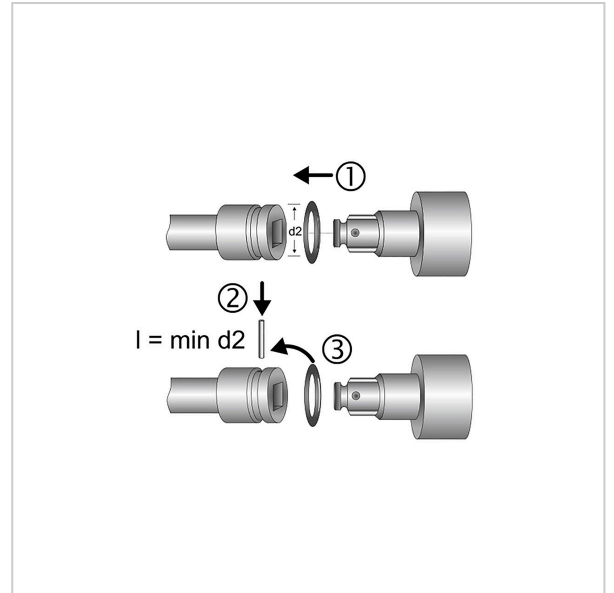
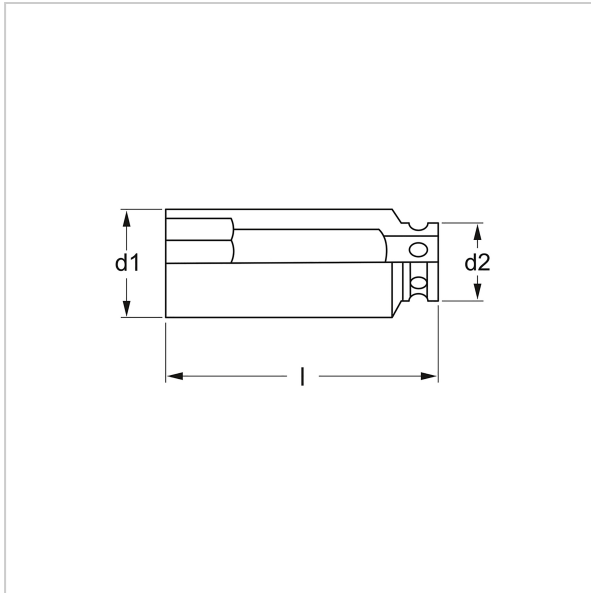
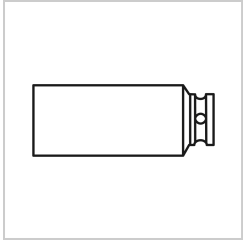


7681 Kraft-Steckschlüssel-Einsatz, 6-kt., L, 25 mm (1"): 60x105 mm, MATADOR Art.-Code: 76810600



7681 Kraft-Steckschlüssel-Einsatz, 6-kt., L, 25 mm (1"): 60x105 mm, MATADOR Art.-Code: 76810600



Beschreibung:

Kraft-Steckschlüssel-Einsatz, lange Ausführung. Passend für Außensechskantschrauben. Mit Sechskant-Profil. Für Maschinenbetätigung, passend für alle gängigen Druckluft- und Elektroschrauber. Innenvierkantantrieb nach DIN 3121, G 25 / ISO 1174.

Mit MATADOR SmartDrive²-Profil. Das SmartDrive²-Profil, schont Schrauben- und Mutterköpfe durch Kraftübertragung auf die Flanken. Normen: DIN 3129 / ISO 2725-2. Aus Chrom-Molybdän-Stahl. Oberfläche: Manganphosphatiert.

Technische Daten

Hersteller-Nr.: 76810000M