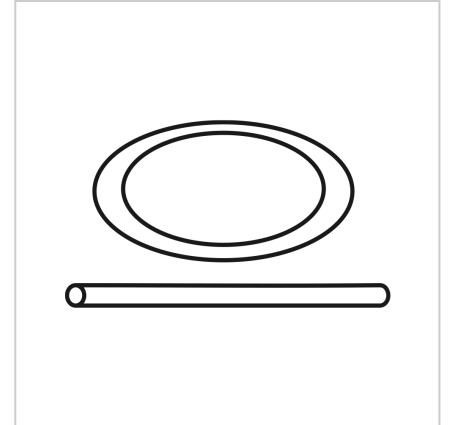
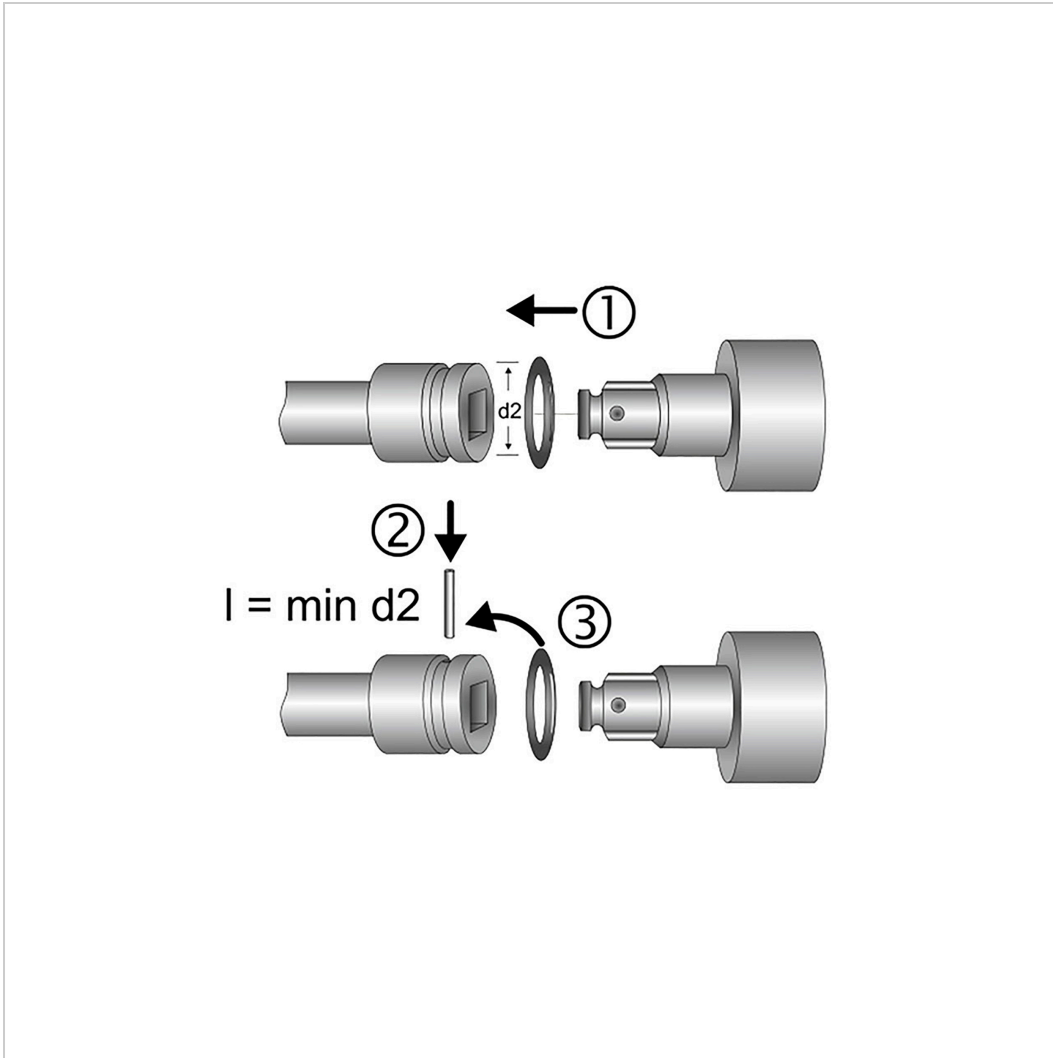


**7699** Sicherungsstift, 5x45 mm, 19-70 mm, MATADOR Art.-Code: 76990101

**7699** Sicherungsstift, 5x45 mm, 19-70 mm, MATADOR Art.-Code: 76990101



**Beschreibung:**

Sicherungsring. Unfallgeschütztes Sicherungssystem für maschinenbetätigte Steckschlüssel-Einsätze und Verbindungsteile. Für Innenvierkantantrieb nach DIN 3121, G 25 / ISO 1174. Gummielastisches, ölbeständiges Material.

**Technische Daten**

Hersteller-Nr.: 76990000M

Breite: 44.5 mm

Höhe: 5.5 mm

Gewicht: 0.001 kg

**7699** Sicherungsstift, 5x45 mm, 19-70 mm, MATADOR Art.-Code: 76990101