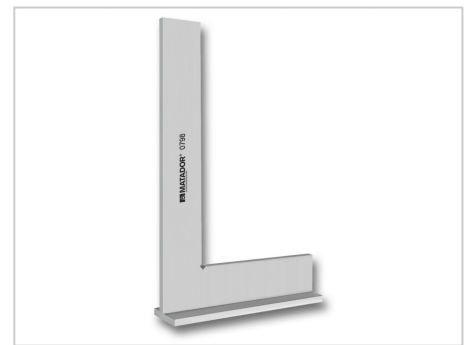
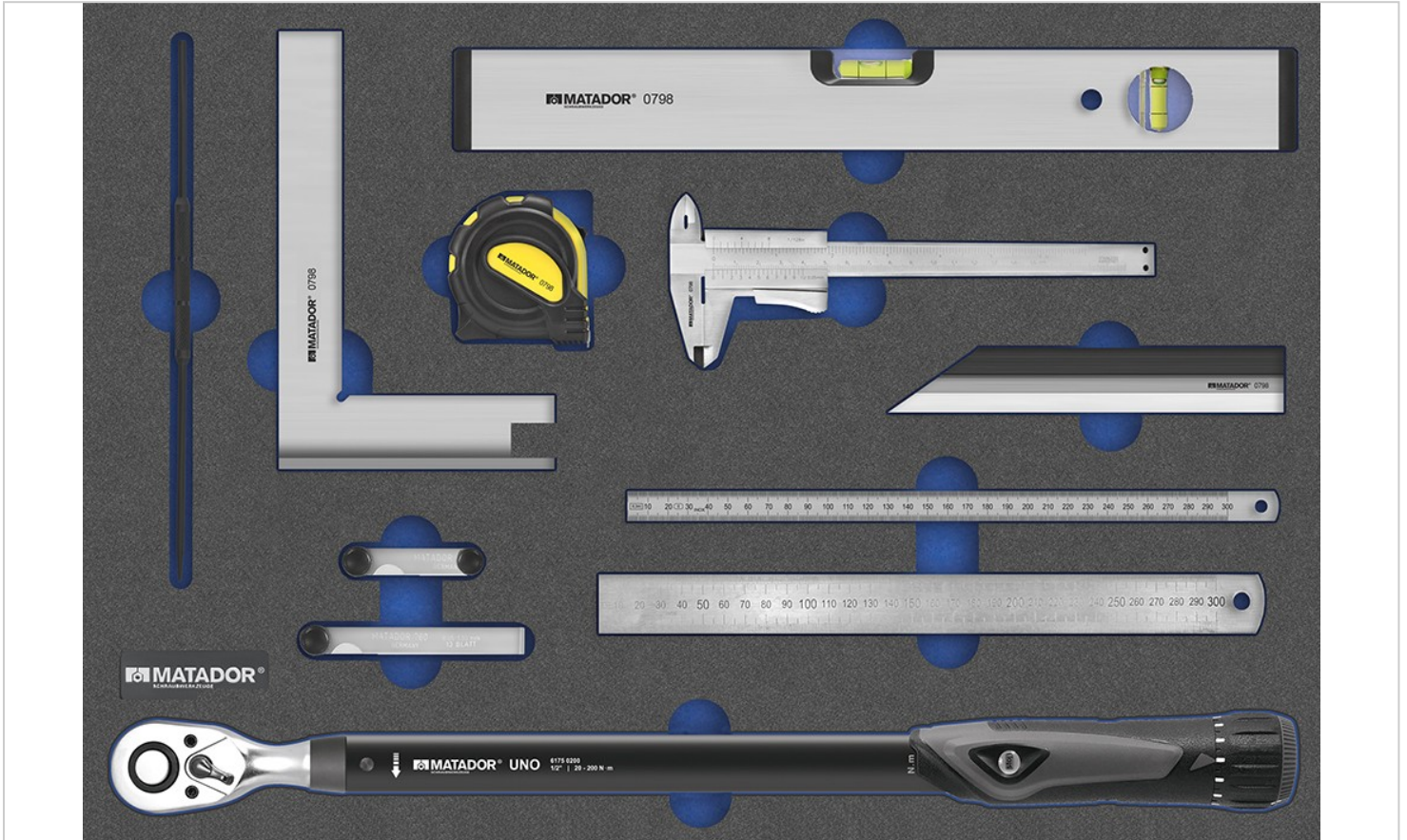


8164 MTS Messmittel, 11-tlg., 20-200 Nm (3/3), MATADOR Art.-Code: 81641798



Beschreibung:

8164 MTS Messmittel, 11-tlg., 20-200 Nm (3/3), MATADOR Art.-Code: 81641798

Weil Mann gerne nachmisst.

Bestens organisiert mit den zweifarbigen MTS-Modulen.

Das MATADOR MTS-Modul mit dem 11-tlg. Messwerkzeug-Satz ist eine sinnvolle Grundausstattung für jede Profi-Werkstatt. Ebenso kann dieser Satz als Ergänzung zu bereits bestehenden Messwerkzeug-Sätzen verwendet werden, da hier viele weitere nützliche Messwerkzeuge enthalten sind. Die zweifarbige Weichschaumeinlage ermöglicht die perfekte Ordnung und die leichte Werkzeugkontrolle (fehlendes Werkzeug wird sofort erkannt) und ist vollkommen flexibel kombinierbar. Passend für die MATADOR-Werkstattwagen RATIO und VARIO sowie die Men's Kitchen, aber auch für die meisten handelsüblichen Werkstattwagen und Schubladen. Enthält den modernen und äusserst präzisen 1/2 Drehmomentschlüssel UNO mit einer Genauigkeit von nur +/-3% für den Bereich 20-200 NM. Neben einer Qualitäts-Wasserwaage 400 mm und dem äusserst präzisen Messschieber 150 mm sind noch viele andere nützliche Messmittel im Satz enthalten: Stahlmassstab, Rollbandmass, Fühlerlehren-Satz, Werkstattwinkel und ein Präzisions-Haarlineal bewerkstelligen wirkliche jede anfallenden Messung sicher und präzise!


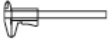


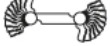




Technische Daten

Hersteller-Nr.: 8164 1798

EAN: 4040674190672

Details

8164 MTS Messmittel, 11-tlg., 20-200 Nm (3/3), MATADOR Art.-Code: 81641798

	6176 20 - 200 N·m
	0798 150 mm
	0798 400 mm
	0798 3 m
	0764 52 x 0,25 - 6,00
	0798 300 mm
	0798 200 x 130 mm
	0760 20 x 0,05 - 1,00
	0799 250 mm
